



REPUBLIKA SLOVENIJA
MINISTRSTVO ZA OKOLJE IN PROSTOR
GEODETSKA UPRAVA REPUBLIKE SLOVENIJE

Zemljemerska ulica 12, 1000 Ljubljana

T: 01 478 48 00
F: 01 478 48 34
E: pisarna.gu@gov.si
www.gu.gov.si

Številka: 35331-6/2018-11
Datum: 22.10.2018

FORMAT IZMENJEVALNIH DATOTEK KATASTRA STAVB IN REGISTRA NEPREMIČNIN

Format izmenjevalnih datotek katastra stavb in registra nepremičnin ter format datotek elaboratov za vpise v kataster stavb na podlagi 10. člena Pravilnika o vpisih v kataster stavb (Uradni list RS, št. 73/2012, 87/2014 in 66/2016).

V skladu z 10. členom Pravilnika o vpisih v kataster stavb (Uradni list RS št. 73/2012, 87/2014 in 66/2016) ter 4. odstavkom 81. člena in 2. odstavkom 87. člena Zakona o evidentiranju nepremičnin – ZEN (Uradni list RS, št. 47/2006, 65/2007 - Odl. US, 79/2012 - Odl. US, 61/2017 - ZAID in 7/2018) izdelovalec elaborata odda v analogni in v digitalni obliki elaborat za vpis stavbe v KS ali spremembo vpisa podatkov KS.

Digitalni elaborat je sestavljen iz XML izmenjevalnih datotek KS (poglavje 1), Geojson izmenjevalnih datotek za grafiko etažnih načrtov (poglavje 2) in fotografij zunanosti stavbe (poglavje 3) ter iz XML izmenjevalnih datotek REN, ki so predpisane v poglavju 4.

Seznam kratic:

CRP	Centralni register prebivalstva
PRS	Poslovni register Slovenije
ID	Identifikator
KS	Kataster stavb
SID	Stavbni identifikator
KO	Katastrska občina
REN	Register nepremičnin
ZEN	Zakon o evidentiranju nepremičnin (Uradni list RS, št. 47/2006, 65/2007 - Odl. US, 79/2012 - Odl. US, 61/2017 - ZAID in 7/2018).
ZENDMPE	Zakon o evidentiranju nepremičnin, državne meje in prostorskih enot (Uradni list RS, št. 52/2000, 87/2002 - SPZ in 47/2006 - ZEN)
ZPPLPS	Zakon o posebnih pogojih za vpis lastninske pravice na posameznih delih stavbe v zemljiško knjigo (Uradni list RS, št. 47/2003)

Kazalo

1.	<KS_XML>.....	5
1.1	<TLORISI_ETRS_GML>.....	7
1.1.1	Definicija podatkov znotraj označbe <TLORISI_ETRS_GML>.....	7
1.1.2	Primer podatkov tlorisa stavbe v ETRS koordinatnem sistemu z vsemi pripadajočimi oznakami:.....	8
1.2	<TLORISI_GML>.....	10
1.2.1	Definicija podatkov znotraj označbe <TLORISI_GML>.....	10
1.2.2	Primer podatkov tlorisa stavbe v GK koordinatnem sistemu z vsemi pripadajočimi oznakami:.....	11
1.3	<CENTROIDI_ETRS_GML>.....	13
1.3.1	Definicija podatkov znotraj označbe <CENTROIDI_ETRS_GML>.....	13
1.3.2	Primer podatkov centroida stavbe v ETRS koordinatnem sistemu z vsemi pripadajočimi oznakami:.....	14
1.4	<CENTROIDI_GML>.....	15
1.4.1	Definicija podatkov znotraj označbe <CENTROIDI_GML>.....	15
1.4.2	Primer podatkov centroida stavbe v GK koordinatnem sistemu z vsemi pripadajočimi oznakami:.....	16
1.5	<KST_XML>.....	17
1.5.1	Definicija podatkov znotraj označbe <KST_XML>.....	17
1.5.2	Primer podatkov o stavbi z vsemi pripadajočimi oznakami:.....	19
1.6	<KHS_XML>.....	20
1.6.1	Definicija podatkov znotraj označbe <KHS_XML>.....	20
1.6.2	Primer podatkov o naslovih z vsemi pripadajočimi oznakami:.....	22
1.7	<KDS_XML>.....	23
1.7.1	Definicija podatkov znotraj označbe <KDS_XML>.....	23
1.7.2	Primer podatkov o delih stavbe z vsemi pripadajočimi oznakami:.....	26
1.8	<KZK_XML>.....	28
1.8.1	Definicija podatkov znotraj označbe <KZK_XML>.....	28
1.8.2	Primer podatkov o parcelah pod stavbo z vsemi pripadajočimi oznakami:.....	30
1.9	<KPR_XML>.....	31
1.9.1	Definicija podatkov znotraj označbe <KPR_XML>.....	31
1.9.2	Primer podatkov o prostorih v stavbi z vsemi pripadajočimi oznakami:.....	33
1.10	<KUP_XML>.....	34
1.10.1	Definicija podatkov znotraj označbe <KUP_XML>.....	34
1.10.2	Primer podatkov o upravljavcih delov stavbe z vsemi pripadajočimi oznakami:.....	36
2.	GRAFIKA ETAŽNIH NAČRTOV.....	37
2.1	Definicija podatkov znotraj Etaže.....	37
2.1.1	Primer podatkov o etažah.....	38
2.2	Definicija podatkov znotraj Deli stavb.....	39
2.2.1	Primer podatkov o delih stavb.....	40
3.	SPREMLJAJOČA DOKUMENTACIJA.....	41
4.	SPECIFIKACIJA XML DOKUMENTA ZA IZMENJAVO PODATKOV REN.....	42
4.1	Struktura XML dokumenta.....	42
4.2	Sestavina.....	43
4.3	Stavba.....	44
4.3.1	< stavbaOsnovni >.....	44
4.4	Del stavbe.....	45
4.4.1	<delStavbeOsnovni>.....	45
4.4.2	< delStavbeGaraze >.....	46
4.4.3	< delStavbelzolacija >.....	46
5.	ODDAJA DIGITALNEGA ELABORATA STAVB.....	47

6. PRILOGA: Splošno o izmenjevalnih formatih XML in GML.....	49
6.1 XML	49
6.2 GML	50

Preglednice:

Preglednica 1 : oznake XML datoteke	5
Preglednica 2 : podatki v <KST_XML>	18
Preglednica 3 : podatki v <KHS_XML>	21
Preglednica 4 : podatki v <KDS_XML>	25
Preglednica 5 : podatki v <KZK_XML>	29
Preglednica 6 : podatki v <KPR_XML>	32
Preglednica 7 : podatki v <KUP_XML>	35

1. <KS_XML>

Visoko nivojska struktura formata za izmenjavo podatkov katastra stavb je :

```
<KS_XML>  
+ <TLORISI_ETRS_GML>  
+ <TLORISI_GML>  
+ <CENTROIDI_ETRS_GML>  
+ <CENTROIDI_GML>  
+ <KST_XML>  
+ <KHS_XML>  
+ <KDS_XML>  
+ <KZK_XML>  
+ <KPR_XML>  
+ <KUP_XML>  
</KS_XML>
```

Razlaga vsebine posameznih oznak (tagov) :

Naziv oznake	Vsebina - podatki
<KS_XML>	Služi kot koren datoteke za ostale podatke in ne vsebuje lastnih podatkov.
<TLORISI_ETRS_GML>	Grafični podatki (koordinate) tlorisa ¹ stavbe v ETRS koordinatnem sistemu (D96/TM)
<TLORISI_GML>	Grafični podatki (koordinate) tlorisa stavbe v Gauss-Krügerjevem koordinatnem sistemu (D48/GK)
<CENTROIDI_ETRS_GML>	Grafični podatki (koordinate) centroida stavbe v ETRS koordinatnem sistemu (D96/TM)
<CENTROIDI_GML>	Grafični podatki (koordinate) centroida stavbe v Gauss-Krügerjevem koordinatnem sistemu (D48/GK)
<KST_XML>	Podatki o stavbi
<KHS_XML>	Podatki o naslovih stavbe
<KDS_XML>	Podatki o delu stavbe
<KZK_XML>	Podatki o parcelah pod stavbo
<KPR_XML>	Podatki o prostorih, ki pripadajo delu stavbe
<KUP_XML>	Podatki o upravljavcih delov stavb

Preglednica 1 : oznake XML datoteke

<KS_XML> služi kot koren datoteke za ostale podatke in ne vsebuje lastnih podatkov.

Vsebuje naslednje oznake:

```
<TLORISI_ETRS_GML>  
<TLORISI_GML>  
<CENTROIDI_ETRS_GML>  
<CENTROIDI_GML>  
<KST_XML>  
<KHS_XML>  
<KDS_XML>  
<KZK_XML>  
<KPR_XML>  
<KUP_XML>
```

¹ Tloris stavbe je opredeljen v 2. odstavku 77. člena ZEN

Ime datoteke naj bo sestavljeno iz šifre katastrske občine in številke stavbe, katere podatki so v izmenjevalnih datotekah ter končnice. V kolikor so v datotekah podatki več stavb, se navede najvišja številka stavbe.

Primer imena datoteke:

aaaabbbbb.xml

Razlaga primera:

aaaa - šifra katastrske občine (z vodilnimi ničlami)
bbbb - številka stavbe v okviru katastrske občine (z vodilnimi ničlami)
xml - končnica datoteke je vedno xml

Splošna pravila vpisovanja podatkov v XML izmenjevalne datoteke:

Pri vpisovanju števil **ni** potrebno pisati vodilnih ničel.

Primer: `<gurs:STSTAN>1</gurs:STSTAN>`

Če podatka ni, se atribut pusti prazen, ali pa se vrstice sploh ne navede.

Primer manjkajočega atributa: `<gurs:STSTAN></gurs:STSTAN>`

Nekateri podatki (BoundedBy,...) se izpisujejo pri izvozu podatkov, pri uvozu pa se ignorirajo in torej niso pomembni pri pripravi digitalnega elaborata za vpise in spremembe v katastru stavb. Če se izmenjevalne datoteke pripravljajo na podlagi izvožene izmenjevalne datoteke starega stanja, lahko te podatke izdelovalec elaborata pusti nespremenjene. Če pa izdelovalec elaborata pripravlja izmenjevalno datoteko na novo, lahko te oznake izpusti.

Podatek fid se izpisuje pri izvozu, za uvoz pa ni pomemben. Fid predstavlja interno strojno identifikacijo v distribucijskem okolju in se pri uvozu podatkov ignorira. Če dodajamo v XML izmenjevalno datoteko nov objekt, je potrebno napisati fid="". Tudi pri pripravi elaborata za stavbo, ki je že evidentirana v KS lahko napišemo fid="", če pa pripravljamo elaborat na osnovi izvoženih podatkov, lahko pustimo fid tudi nespremenjen.

Atributi označeni z * se izpisujejo samo pri izvozu podatkov in se ob uvozu podatkov ne vpisujejo!

Za nov objekt je potrebno tvoriti novo označbo `<gml:featureMember>`

Primer za nov del stavbe:

```
<gml:featureMember>
<gurs:GU_REPSTAVBE.API_ST_WFS_NOV.NOV_KDS fid="">
...
...
</gurs:GU_REPSTAVBE.API_ST_WFS_NOV.NOV_KDS>
</gml:featureMember>
```

Obvezni podatki so določeni v stolpcu Obveznost podatka (Obv.). Če je stolpec Obveznost podatka označen z »DA«, je prisotnost podatka obvezna za 100% vpisov.

Barve in oblika teksta v definicijah niso pomembne za pripravo izmenjevalnih datotek.

Oblikovanje je uporabljeno samo zaradi večje preglednosti definicij.

Pri uvozu podatkov morajo biti obvezno navedene koordinate tlorisa in centroida stavbe v obeh koordinatnih sistemih (ETRS in GK) državnem (ETRS - D96/TM) koordinatnem sistemu.

1.1 <TLORISI_ETRS_GML>

Poligoni tlorisov stavb v ETRS koordinatnem sistemu se uvažajo in izvažajo v GML formatu, ki vsebuje v oznaki <gurs:SID> SID stavbe ter vse koordinate lomnih točk. Znotraj oznake <gml:outerBoundaryIs> so navedene koordinate lomnih točk zunanjega poligona tlorisa stavbe, po potrebi pa je potrebno takoj za zaključkom te oznake dodati še ustrezno število oznak <gml:innerBoundaryIs>, kjer so navedene koordinate lomnih točk lukenj (za vsako luknjo svoja oznaka). Pri navajanju koordinat mora vedno biti prva navedena lomna točka enaka zadnji. Orientacija poligonov ni pomembna. V primeru tlorisa stavbe z luknjo (npr. notranje dvorišče) mora biti orientacija notranjega poligona (koordinate lomnih točk lukenj) obratna od zunanjega poligona. Vse koordinate morajo biti v ETRS (D96/TM) koordinatnem sistemu.

1.1.1 Definicija podatkov znotraj označbe <TLORISI_ETRS_GML>

```
= <xs:schema targetNamespace="http://prostor.sigov.si:80/geoserver"
  xmlns:gurs="http://prostor.sigov.si:80/geoserver" xmlns:gml="http://www.opengis.net/gml"
  xmlns:xs="http://www.w3.org/2001/XMLSchema" elementFormDefault="qualified" attributeFormDefault="unqualified"
  version="1.0">
  <xs:import namespace="http://www.opengis.net/gml"
    schemaLocation="http://prostor.sigov.si:80/geoserver/schemas/wfs/1.0.0/WFS-basic.xsd" />
= <xs:complexType xmlns:xs="http://www.w3.org/2001/XMLSchema" name="GU_REPSTAVBE.API_STAVBE_WFS.TLORIS_ETRS_Type">
= <xs:complexContent>
= <xs:extension base="gml:AbstractFeatureType">
= <xs:sequence>
  <xs:element name="SID" minOccurs="0" nillable="true" type="xs:decimal" />
  <xs:element name="GEOMETRY" minOccurs="0" nillable="true" type="gml:GeometryAssociationType" />
  </xs:sequence>
  </xs:extension>
  </xs:complexContent>
  </xs:complexType>
  <xs:element name="GU_REPSTAVBE.API_STAVBE_WFS.TLORIS_ETRS"
    type="gurs:GU_REPSTAVBE.API_STAVBE_WFS.TLORIS_ETRS_Type" substitutionGroup="gml:_Feature" />
</xs:schema>
```

1.1.2 Primer podatkov tlorisa stavbe v ETRS koordinatnem sistemu z vsemi pripadajočimi oznakami:

Primer tlorisa stavbe brez luknje v ETRS koordinatnem sistemu:

```
<TLORISI_ETRS_GML>
<wfs:FeatureCollection xmlns="http://www.opengis.net/wfs" xmlns:wfs="http://www.opengis.net/wfs"
xmlns:gml="http://www.opengis.net/gml" xmlns:gurs="http://prostor2.sigov.si/ows"
xmlns:xsi="http://www.w3.org/2001/XMLSchema-instance" xsi:schemaLocation="http://prostor2.sigov.si/ows
https://prostor2.sigov.si:443/ows/wfs?service=WFS&version=1.0.0&request=DescribeFeatureType&typeName=gurs:GU_REPSTAVBE.API_STAVBE_WFS.TLORIS_ETRS http://www.opengis.net/wfs
https://prostor2.sigov.si:443/ows/schemas/wfs/1.0.0/WFS-basic.xsd">
<gml:boundedBy>
<gml:null>unknown</gml:null>
</gml:boundedBy>
<gml:featureMember>
<gurs:GU_REPSTAVBE.API_STAVBE_WFS.TLORIS_ETRS fid="587833">
<gurs:SID>10022325</gurs:SID>
<gurs:GEOMETRY>
<gml:Polygon srsName="http://www.opengis.net/gml/srs/epsg.xml#0">
<gml:outerBoundaryIs>
<gml:LinearRing>
<gml:coordinates decimal="." cs="," ts="">550517.03,158673.20 550520.31,158672.18 550523.98,158671.04
550534.92,158667.63 550539.44,158682.12 550529.63,158685.17 550526.69,158675.73 550518.61,158678.25
550517.03,158673.20</gml:coordinates>
</gml:LinearRing>
</gml:outerBoundaryIs>
</gml:Polygon>
</gurs:GEOMETRY>
</gurs:GU_REPSTAVBE.API_STAVBE_WFS.TLORIS_ETRS>
</gml:featureMember>
</wfs:FeatureCollection>
</TLORISI_ETRS_GML>
```


Primer tlorisa stavbe z luknjo v ETRS koordinatnem sistemu:

```
<TLORISI_ETRS_GML>
<wfs:FeatureCollection xmlns="http://www.opengis.net/wfs" xmlns:wfs="http://www.opengis.net/wfs"
xmlns:gml="http://www.opengis.net/gml" xmlns:gurs="http://prostor2.sigov.si/ows"
xmlns:xsi="http://www.w3.org/2001/XMLSchema-instance" xsi:schemaLocation="http://prostor2.sigov.si/ows
https://prostor2.sigov.si:443/ows/wfs?service=WFS&version=1.0.0&request=DescribeFeatureType&typeName=gur
s:GU_REPSTAVBE.API_STAVBE_WFS.TLORIS_ETRS http://www.opengis.net/wfs
https://prostor2.sigov.si:443/ows/schemas/wfs/1.0.0/WFS-basic.xsd">
<gml:boundedBy>
<gml:Box srsName="http://www.opengis.net/gml/srs/epsg.xml#0"><gml:coordinates decimal="." cs="," ts="
">549927.82,158088.09 549958.31,158127.98
</gml:coordinates>
</gml:Box>
</gml:boundedBy>
<gml:featureMember>
<gurs:GU_REPSTAVBE.API_STAVBE_WFS.TLORIS_ETRS fid="1861625">
<gurs:SID>10026641</gurs:SID>
<gurs:GEOMETRY>
<gml:Polygon srsName="http://www.opengis.net/gml/srs/epsg.xml#0">
<gml:outerBoundaryIs>
<gml:LinearRing>
<gml:coordinates decimal="." cs="," ts=" ">549928.16,158105.88 549928.48,158088.09 549958.31,158088.92
549957.29,158127.98 549945.02,158126.55 549927.82,158124.14 549928.16,158105.88</gml:coordinates>
</gml:LinearRing>
</gml:outerBoundaryIs>
<gml:innerBoundaryIs>
<gml:LinearRing>
<gml:coordinates decimal="." cs="," ts=" ">549934.59,158116.19 549942.72,158117.19 549943.09,158106.00
549939.70,158103.20 549935.22,158103.06 549934.59,158116.19 </gml:coordinates>
</gml:LinearRing>
</gml:innerBoundaryIs>
</gml:Polygon>
</gurs:GEOMETRY>
</gurs:GU_REPSTAVBE.API_STAVBE_WFS.TLORIS_ETRS>
</gml:featureMember>
</wfs:FeatureCollection>
</TLORISI_ETRS_GML>
```

1.2 <TLORISI_GML>

Poligoni tlorisov stavb v Gauss-Krügerjevem koordinatnem sistemu (D48/GK) se uvažajo in izvažajo v GML formatu, ki vsebuje v oznaki `<gurs:SID>` SID stavbe ter vse koordinate lomnih točk. Znotraj oznake `<gml:outerBoundaryIs>` so navedene koordinate lomnih točk zunanjega poligona tlorisa stavbe, po potrebi pa je potrebno takoj za zaključkom te oznake dodati še ustrezno število oznak `<gml:innerBoundaryIs>`, kjer so navedene koordinate lomnih točk lukenj (za vsako luknjo svoja oznaka). Pri navajanju koordinat mora vedno biti prva navedena lomna točka enaka zadnji. Orientacija poligonov ni pomembna. V primeru tlorisa stavbe z luknjo (npr. notranje dvorišče) mora biti orientacija notranjega poligona (koordinate lomnih točk lukenj) obratna od zunanjega poligona. Vse koordinate morajo biti v GK koordinatnem sistemu.

1.2.1 Definicija podatkov znotraj označbe <TLORISI_GML>

```
- <xs:schema targetNamespace="http://prostor.sigov.si:80/geoserver"
  xmlns:gurs="http://prostor.sigov.si:80/geoserver" xmlns:gml="http://www.opengis.net/gml"
  xmlns:xs="http://www.w3.org/2001/XMLSchema" elementFormDefault="qualified" attributeFormDefault="unqualified"
  version="1.0">
  <xs:import namespace="http://www.opengis.net/gml"
    schemaLocation="http://prostor.sigov.si:80/geoserver/schemas/wfs/1.0.0/WFS-basic.xsd" />
- <xs:complexType xmlns:xs="http://www.w3.org/2001/XMLSchema" name="GU_REPSTAVBE.API_STAVBE_WFS.TLORIS_Type">
- <xs:complexContent>
- <xs:extension base="gml:AbstractFeatureType">
- <xs:sequence>
  <xs:element name="SID" minOccurs="0" nillable="true" type="xs:decimal" />
  <xs:element name="GEOMETRY" minOccurs="0" nillable="true" type="gml:GeometryAssociationType" />
  </xs:sequence>
  </xs:extension>
  </xs:complexContent>
  </xs:complexType>
  <xs:element name="GU_REPSTAVBE.API_STAVBE_WFS.TLORIS" type="gurs:GU_REPSTAVBE.API_STAVBE_WFS.TLORIS_Type"
    substitutionGroup="gml:_Feature" />
  </xs:schema>
```

1.2.2 Primer podatkov tlorisa stavbe v GK koordinatnem sistemu z vsemi pripadajočimi oznakami:

Primer tlorisa stavbe brez luknje v GK koordinatnem sistemu:

<TLORISI_GML>

```
<wfs:FeatureCollection xmlns="http://www.opengis.net/wfs" xmlns:wfs="http://www.opengis.net/wfs"
xmlns:gml="http://www.opengis.net/gml" xmlns:gurs="http://prostor2.sigov.si/ows"
xmlns:xsi="http://www.w3.org/2001/XMLSchema-instance" xsi:schemaLocation="http://prostor2.sigov.si/ows
https://prostor2.sigov.si:443/ows/wfs?service=WFS&version=1.0.0&request=DescribeFeatureType&typeName=gur
s:GU_REPSTAVBE.API_STAVBE_WFS.TLORIS http://www.opengis.net/wfs
https://prostor2.sigov.si:443/ows/schemas/wfs/1.0.0/WFS-basic.xsd">
<gml:boundedBy>
<gml:null>unknown</gml:null>
</gml:boundedBy>
<gml:featureMember>
<gurs:GU_REPSTAVBE.API_STAVBE_WFS.TLORIS fid="587833">
<gurs:SID>10022325</gurs:SID>
<gurs:GEOMETRY>
<gml:Polygon srsName="http://www.opengis.net/gml/srs/epsg.xml#0">
<gml:outerBoundaryIs>
<gml:LinearRing>
<gml:coordinates decimal="." cs="," ts="">550886.67,158186.97 550889.95,158185.95 550893.62,158184.81
550904.56,158181.4 550909.08,158195.89 550899.27,158198.94 550896.33,158189.5 550888.25,158192.02
550886.67,158186.97</gml:coordinates>
</gml:LinearRing>
</gml:outerBoundaryIs>
</gml:Polygon>
</gurs:GEOMETRY>
</gurs:GU_REPSTAVBE.API_STAVBE_WFS.TLORIS>
</gml:featureMember>
</wfs:FeatureCollection>
</TLORISI_GML>
```

Primer tlorisa stavbe z luknjo v GK koordinatnem sistemu:

```
<TLORISI_GML>
<wfs:FeatureCollection xmlns="http://www.opengis.net/wfs" xmlns:wfs="http://www.opengis.net/wfs"
xmlns:gml="http://www.opengis.net/gml" xmlns:gurs="http://prostor2.sigov.si/ows"
xmlns:xsi="http://www.w3.org/2001/XMLSchema-instance" xsi:schemaLocation="http://prostor2.sigov.si/ows
https://prostor2.sigov.si:443/ows/wfs?service=WFS&version=1.0.0&request=DescribeFeatureType&typeName=gur
s:GU_REPSTAVBE.API_STAVBE_WFS.TLORIS http://www.opengis.net/wfs
https://prostor2.sigov.si:443/ows/schemas/wfs/1.0.0/WFS-basic.xsd">
<gml:boundedBy>
<gml:Box srsName="http://www.opengis.net/gml/srs/epsg.xml#0"><gml:coordinates decimal="." cs="," ts="
">550297.46,157601.86 550327.95,157641.75
</gml:coordinates>
</gml:Box>
</gml:boundedBy>
<gml:featureMember>
<gurs:GU_REPSTAVBE.API_STAVBE_WFS.TLORIS fid="1861625">
<gurs:SID>10026641</gurs:SID>
<gurs:GEOMETRY>
<gml:Polygon srsName="http://www.opengis.net/gml/srs/epsg.xml#0">
<gml:outerBoundaryIs>
<gml:LinearRing>
<gml:coordinates decimal="." cs="," ts=" ">550297.8,157619.65 550298.12,157601.86 550327.95,157602.69
550326.93,157641.75 550314.66,157640.32 550297.46,157637.91 550297.8,157619.65</gml:coordinates>
</gml:LinearRing>
</gml:outerBoundaryIs>
<gml:innerBoundaryIs>
<gml:LinearRing>
<gml:coordinates decimal="." cs="," ts=" ">550304.23,157629.96 550312.36,157630.96 550312.73,157619.77
550309.34,157616.97 550304.86,157616.83 550304.23,157629.96</gml:coordinates>
</gml:LinearRing>
</gml:innerBoundaryIs>
</gml:Polygon>
</gurs:GEOMETRY>
</gurs:GU_REPSTAVBE.API_STAVBE_WFS.TLORIS>
</gml:featureMember>
</wfs:FeatureCollection>
</TLORISI_GML>
```

1.3 <CENTROIDI_ETRS_GML>

Centroidi stavb v ETRS koordinatnem sistemu se uvažajo in izvažajo v GML formatu, ki vsebuje polje SID stavbe in E in N koordinati v ETRS (D96/TM) koordinatnem sistemu, ki označujeta lokacijo centroida.

1.3.1 Definicija podatkov znotraj označbe <CENTROIDI_ETRS_GML>

```
- <xs:schema targetNamespace="http://prostor.sigov.si:80/geoserver"
  xmlns:gurs="http://prostor.sigov.si:80/geoserver" xmlns:gml="http://www.opengis.net/gml"
  xmlns:xs="http://www.w3.org/2001/XMLSchema" elementFormDefault="qualified" attributeFormDefault="unqualified"
  version="1.0">
  <xs:import namespace="http://www.opengis.net/gml"
    schemaLocation="http://prostor.sigov.si:80/geoserver/schemas/wfs/1.0.0/WFS-basic.xsd" />
- <xs:complexType xmlns:xs="http://www.w3.org/2001/XMLSchema" name="GU_REPSTAVBE.API_STAVBE_WFS.CENTROID_ETRS_Type">
- <xs:complexContent>
- <xs:extension base="gml:AbstractFeatureType">
- <xs:sequence>
  <xs:element name="SID" minOccurs="0" nillable="true" type="xs:decimal" />
  <xs:element name="GEOMETRY" minOccurs="0" nillable="true" type="gml:GeometryAssociationType" />
  </xs:sequence>
  </xs:extension>
  </xs:complexContent>
  </xs:complexType>
  <xs:element name="GU_REPSTAVBE.API_STAVBE_WFS.CENTROID_ETRS"
    type="gurs:GU_REPSTAVBE.API_STAVBE_WFS.CENTROID_ETRS_Type" substitutionGroup="gml:_Feature" />
</xs:schema>
```

1.3.2 Primer podatkov centroida stavbe v ETRS koordinatnem sistemu z vsemi pripadajočimi oznakami:

```
<CENTROIDI_ETRS_GML>
<wfs:FeatureCollection xmlns="http://www.opengis.net/wfs" xmlns:wfs="http://www.opengis.net/wfs"
xmlns:gml="http://www.opengis.net/gml" xmlns:gurs="http://prostor2.sigov.si/ows"
xmlns:xsi="http://www.w3.org/2001/XMLSchema-instance" xsi:schemaLocation="http://prostor2.sigov.si/ows
https://prostor2.sigov.si:443/ows/wfs?service=WFS&version=1.0.0&request=DescribeFeatureType&typeName=gur
s:GU_REPSTAVBE.API_STAVBE_WFS.CENTROID_ETRS http://www.opengis.net/wfs
https://prostor2.sigov.si:443/ows/schemas/wfs/1.0.0/WFS-basic.xsd">
<gml:boundedBy>
<gml:Box srsName="http://www.opengis.net/gml/srs/epsg.xml#0">
<gml:coordinates decimal="." cs="," ts="">>550528.24,158675.20 550528.24,158675.20</gml:coordinates>
</gml:Box>
</gml:boundedBy>
<gml:featureMember>
<gurs:GU_REPSTAVBE.API_STAVBE_WFS.CENTROID_ETRS fid="2800366">
<gurs:SID>10022325</gurs:SID>
<gurs:GEOMETRY>
<gml:Point srsName="http://www.opengis.net/gml/srs/epsg.xml#0">
<gml:coordinates decimal="." cs="," ts="">>550528.24,158675.20</gml:coordinates>
</gml:Point>
</gurs:GEOMETRY>
</gurs:GU_REPSTAVBE.API_STAVBE_WFS.CENTROID_ETRS>
</gml:featureMember>
</wfs:FeatureCollection>
</CENTROIDI_ETRS_GML>
```

1.4 <CENTROIDI_GML>

Centroidi stavb v Gauss-Krügerjevem (D48/GK) koordinatnem sistemu se ravno tako izdajajo v GML formatu, ki vsebuje polje SID stavbe in Y in X koordinato v GK koordinatnem sistemu, ki označujeta lokacijo centroida.

1.4.1 Definicija podatkov znotraj označbe <CENTROIDI_GML>

```
- <xs:schema targetNamespace="http://prostor.sigov.si:80/geoserver"
  xmlns:gurs="http://prostor.sigov.si:80/geoserver" xmlns:gml="http://www.opengis.net/gml"
  xmlns:xs="http://www.w3.org/2001/XMLSchema" elementFormDefault="qualified" attributeFormDefault="unqualified"
  version="1.0">
  <xs:import namespace="http://www.opengis.net/gml"
    schemaLocation="http://prostor.sigov.si:80/geoserver/schemas/wfs/1.0.0/WFS-basic.xsd" />
- <xs:complexType xmlns:xs="http://www.w3.org/2001/XMLSchema" name="GU_REPSTAVBE.API_STAVBE_WFS.CENTROID_Type">
- <xs:complexContent>
- <xs:extension base="gml:AbstractFeatureType">
- <xs:sequence>
  <xs:element name="SID" minOccurs="0" nillable="true" type="xs:decimal" />
  <xs:element name="GEOMETRY" minOccurs="0" nillable="true" type="gml:GeometryAssociationType" />
  </xs:sequence>
  </xs:extension>
  </xs:complexContent>
  </xs:complexType>
  <xs:element name="GU_REPSTAVBE.API_STAVBE_WFS.CENTROID" type="gurs:GU_REPSTAVBE.API_STAVBE_WFS.CENTROID_Type"
    substitutionGroup="gml:_Feature" />
</xs:schema>
```

1.4.2 Primer podatkov centroida stavbe v GK koordinatnem sistemu z vsemi pripadajočimi oznakami:

```
<CENTROIDI_GML>
<wfs:FeatureCollection xmlns="http://www.opengis.net/wfs" xmlns:wfs="http://www.opengis.net/wfs"
xmlns:gml="http://www.opengis.net/gml" xmlns:gurs="http://prostor2.sigov.si/ows"
xmlns:xsi="http://www.w3.org/2001/XMLSchema-instance" xsi:schemaLocation="http://prostor2.sigov.si/ows
https://prostor2.sigov.si:443/ows/wfs?service=WFS&version=1.0.0&request=DescribeFeatureType&typeName=gur
s:GU_REPSTAVBE.API_STAVBE_WFS.CENTROID http://www.opengis.net/wfs
https://prostor2.sigov.si:443/ows/schemas/wfs/1.0.0/WFS-basic.xsd">
<gml:boundedBy>
<gml:Box srsName="http://www.opengis.net/gml/srs/epsg.xml#0">
<gml:coordinates decimal="." cs="," ts="">>550897.88,158188.97 550897.88,158188.97</gml:coordinates>
</gml:Box>
</gml:boundedBy>
<gml:featureMember>
<gurs:GU_REPSTAVBE.API_STAVBE_WFS.CENTROID fid="2800366">
<gurs:SID>10022325</gurs:SID>
<gurs:GEOMETRY>
<gml:Point srsName="http://www.opengis.net/gml/srs/epsg.xml#0">
<gml:coordinates decimal="." cs="," ts="">>550897.88,158188.97</gml:coordinates>
</gml:Point>
</gurs:GEOMETRY>
</gurs:GU_REPSTAVBE.API_STAVBE_WFS.CENTROID >
</gml:featureMember>
</wfs:FeatureCollection>
</CENTROIDI_GML>
```


1.5 <KST_XML>

Znotraj te označbe so podatki o stavbah.

1.5.1 Definicija podatkov znotraj označbe <KST_XML>

```
- <xs:schema targetNamespace="http://prostor.sigov.si:80/geoserver"
  xmlns:gurs="http://prostor.sigov.si:80/geoserver" xmlns:gml="http://www.opengis.net/gml"
  xmlns:xs="http://www.w3.org/2001/XMLSchema" elementFormDefault="qualified" attributeFormDefault="unqualified"
  version="1.0"> <xs:import namespace="http://www.opengis.net/gml"
  schemaLocation="http://prostor.sigov.si:80/geoserver/schemas/wfs/1.0.0/WFS-basic.xsd" />
- <xs:complexType xmlns:xs="http://www.w3.org/2001/XMLSchema" name="GU_REPSTAVBE.API_ST_WFS_NOV.NOV_KST_Type">
- <xs:complexContent>
- <xs:extension base="gml:AbstractFeatureType">
- <xs:sequence>
  <xs:element name="STA_SID" minOccurs="0" nillable="true" type="xs:decimal" />
  <xs:element name="SIF_KO" minOccurs="0" nillable="true" type="xs:decimal" />
  <xs:element name="STST" minOccurs="0" nillable="true" type="xs:decimal" />
  <xs:element name="KSRS" minOccurs="0" nillable="true" type="xs:string" />
  <xs:element name="LIZGR" minOccurs="0" nillable="true" type="xs:decimal" />
  <xs:element name="H1" minOccurs="0" nillable="true" type="xs:string" />
  <xs:element name="H2" minOccurs="0" nillable="true" type="xs:string" />
  <xs:element name="H3" minOccurs="0" nillable="true" type="xs:string" />
  <xs:element name="ST_ETAZ" minOccurs="0" nillable="true" type="xs:decimal" />
  <xs:element name="PR_ETAZA" minOccurs="0" nillable="true" type="xs:string" />
  <xs:element name="OB_MID" minOccurs="0" nillable="true" type="xs:decimal" />
  <xs:element name="DAT_ZAJ" minOccurs="0" nillable="true" type="xs:string" />
  <xs:element name="STATUS" minOccurs="0" nillable="true" type="xs:string" />
  </xs:sequence>
  </xs:extension>
</xs:complexContent>
</xs:complexType>
<xs:element name="GU_REPSTAVBE.API_ST_WFS_NOV.NOV_KST" type="gurs:GU_REPSTAVBE.API_ST_WFS_NOV.NOV_KST_Type"
  substitutionGroup="gml:_Feature" />
</xs:schema>
```

Atribut	Ime polja	Opis polja	Obv.	Tip	Opomba
Identifikator stavbe	STA_SID	Enolični strojni ID stavbe iz baze katastra stavb (>10000000).	DA	8N0	Za stavbe je potrebno navesti STA_SID, s katerim je ta stavba identificirana v bazi katastra stavb (je vedno večji od 10000000).
Šifra katastrske občine	SIF_KO	Šifra katastrske občine	DA	4N0	Iz šifrantu Geodetske uprave Republike Slovenije.
Številka stavbe	STST	Številka stavbe znotraj katastrske občine	DA	5N0	Skladno z rezervacijami številok (za nove stavbe) oz. številka stavbe, ki je že določena v katastru stavb (za že evidentirane stavbe).
* Vrsta vpisa stavbe	KSRS	Vrsta vpisa stavbe	NE	1C	K – katastrski podatki po ZENDMPE A – katastrski podatki po ZEN V kolikor ni statusa K ali A, potem stavba ni vpisana v kataster stavb.
Letnica izgradnje stavbe	LIZGR	Podatek, ki označuje leto izgradnje stavbe.	DA	4N0	Letnica izgradnje stavbe
Najnižja višina	H1	Najnižja višina stavbe (lahko tudi pod površjem)	DA	7N1	Terenska meritev (absolutna nadmorska višina).
Najvišja višina	H2	Višina najvišje točke stavbe	DA	7N1	Terenska meritev (absolutna nadmorska višina).
Karakteristična višina	H3	Višina karakteristične točke na površju, ki ponazarja položaj stavbe.	DA	7N1	Terenska meritev (absolutna nadmorska višina).
Število etaž	ST_ETA Z	Skupno število etaž	DA	3N0	Skupno število etaž stavbe nad in pod površjem.
Pritlična etaža ¹	PR_ETA ZA	Številka pritlične etaže	DA	2N0	Številka pritlične etaže
* MID občine	OB_MID	MID (medresorski identifikator) občine, v katerem stoji stavba	NE	8N0	
Datum zajema	DAT_ZA J	Datum zajema	DA	DATE	Datum zajema v obliki DD.MM.YYYY
Status spremembe ²	STATUS	Status spremembe stavbe	DA	1C	Šifrant: N – nespremenjena B – brisana (atributi in grafika) S – sprememba atributov in grafike

Preglednica 2 : podatki v <KST_XML>

¹ V primeru stavbe, ki nima pritlične etaže, se vpiše -1.

² V izvoznih datotekah STATUS pomeni vrsto zadnje spremembe in zato še ne nudi nobene koristne informacije za izvajalca. Vendar pa je v fazi vnosa to eden najbolj pomembnih atributov, ki dejansko pomeni **osnovno navodilo** strežniku za import. Zato mora biti STATUS vedno dvakrat preverjen in zelo previdno izbran.

1.5.2 Primer podatkov o stavbi z vsemi pripadajočimi oznakami:

```
<KST_XML>
<wfs:FeatureCollection xmlns="http://www.opengis.net/wfs" xmlns:wfs="http://www.opengis.net/wfs"
xmlns:gml="http://www.opengis.net/gml" xmlns:gurs="http://prostor2.sigov.si/ows"
xmlns:xsi="http://www.w3.org/2001/XMLSchema-instance" xsi:schemaLocation="http://prostor2.sigov.si/ows
https://prostor2.gov.si:443/b-
ows/wfs?service=WFS&version=1.0.0&request=DescribeFeatureType&typeName=gurs:GU_REPSTAVBE.API_ST_WFS_NOV.
NOV_KST http://www.opengis.net/wfs https://prostor2.gov.si:443/b-ows/schemas/wfs/1.0.0/WFS-basic.xsd">
<gml:boundedBy>
<gml:null>unknown</gml:null>
</gml:boundedBy>
<gml:featureMember>
<gurs:GU_REPSTAVBE.API_ST_WFS_NOV.NOV_KST fid="KST_V2.1">
<gurs:STA_SID>10022325</gurs:STA_SID>
<gurs:SIF_KO>657</gurs:SIF_KO>
<gurs:STST>292</gurs:STST>
<gurs:KSRS></gurs:KSRS>
<gurs:LIZGR>2003</gurs:LIZGR>
<gurs:H1>268.1</gurs:H1>
<gurs:H2>283.7</gurs:H2>
<gurs:H3>270.8</gurs:H3>
<gurs:ST_ETAZ>6</gurs:ST_ETAZ>
<gurs:PR_ETAZA>2</gurs:PR_ETAZA>
<gurs:OB_MID></gurs:OB_MID>
<gurs:DAT_ZAJ>23.02.2012</gurs:DAT_ZAJ>
<gurs:STATUS>S</gurs:STATUS>
</gurs:GU_REPSTAVBE.API_ST_WFS_NOV.NOV_KST>
</gml:featureMember>
</wfs:FeatureCollection>
</KST_XML>
```

1.6 <KHS_XML>

Znotraj te označbe so podatki o naslovih stavbe.

1.6.1 Definicija podatkov znotraj označbe <KHS_XML>

```
- <xs:schema targetNamespace="http://prostor.sigov.si:80/geoserver"  
  xmlns:gurs="http://prostor.sigov.si:80/geoserver" xmlns:gml="http://www.opengis.net/gml"  
  xmlns:xs="http://www.w3.org/2001/XMLSchema" elementFormDefault="qualified" attributeFormDefault="unqualified"  
  version="1.0"> <xs:import namespace="http://www.opengis.net/gml"  
    schemaLocation="http://prostor.sigov.si:80/geoserver/schemas/wfs/1.0.0/WFS-basic.xsd" />  
- <xs:complexType xmlns:xs="http://www.w3.org/2001/XMLSchema" name="GU_REPSTAVBE.API_ST_WFS_NOV.NOV_KHS_Type">  
- <xs:complexContent>  
- <xs:extension base="gml:AbstractFeatureType">  
- <xs:sequence>  
  <xs:element name="STA_SID" minOccurs="0" nillable="true" type="xs:decimal" />  
  <xs:element name="HS_MID" minOccurs="0" nillable="true" type="xs:decimal" />  
  <xs:element name="STATUS" minOccurs="0" nillable="true" type="xs:string" />  
  </xs:sequence>  
  </xs:extension>  
  </xs:complexContent>  
  </xs:complexType>  
  <xs:element name="GU_REPSTAVBE.API_ST_WFS_NOV.NOV_KHS" type="gurs:GU_REPSTAVBE.API_ST_WFS_NOV.NOV_KHS_Type"  
    substitutionGroup="gml:_Feature" />  
  </xs:schema>
```

Atribut	Ime polja	Opis polja	Obv.	Tip	Opomba
Identifikator stavbe	STA_SID	Enolični strojni ID stavbe iz baze katastra stavb (>10000000).	DA	8N	Za stavbe je potrebno navesti STA_SID, s katerim je ta stavba identificirana v bazi katastra stavb (je vedno večji od 10000000).
MID hišne številke	HS_MID	Enolični identifikator hišne številke	NE	8N	Iz registra prostorskih enot. Obvezno za stavbe z naslovom.
Status spremembe	STATUS	Status spremembe naslova stavbe	DA	1C	Šifrant: D – dodan N – nespremenjen B – brisan

Preglednica 3 : podatki v <KHS_XML>

1.6.2 Primer podatkov o naslovih z vsemi pripadajočimi oznakami:

<KHS_XML>

```
<wfs:FeatureCollection xmlns="http://www.opengis.net/wfs" xmlns:wfs="http://www.opengis.net/wfs"
xmlns:gml="http://www.opengis.net/gml" xmlns:gurs="http://prostor2.sigov.si/ows"
xmlns:xsi="http://www.w3.org/2001/XMLSchema-instance" xsi:schemaLocation="http://prostor2.sigov.si/ows
https://prostor2.gov.si:443/b-
ows/wfs?service=WFS&version=1.0.0&request=DescribeFeatureType&typeName=gurs:GU_REPSTAVBE.API_ST_WFS_NOV.
NOV_KHS http://www.opengis.net/wfs https://prostor2.gov.si:443/b-ows/schemas/wfs/1.0.0/WFS-basic.xsd">
<gml:boundedBy>
<gml:null>unknown</gml:null>
</gml:boundedBy>
<gml:featureMember>
<gurs:GU_REPSTAVBE.API_ST_WFS_NOV.NOV_KHS fid="KHS_V2.1">
<gurs:STA_SID>21425775</gurs:STA_SID>
<gurs:HS_MID>24026701</gurs:HS_MID>
<gurs:STATUS>N</gurs:STATUS>
</gurs:GU_REPSTAVBE.API_ST_WFS_NOV.NOV_KHS>
</gml:featureMember>
<gml:featureMember>
<gurs:GU_REPSTAVBE.API_ST_WFS_NOV.NOV_KHS fid="KHS_V2.2">
<gurs:STA_SID>21425775</gurs:STA_SID>
<gurs:HS_MID>24026710</gurs:HS_MID>
<gurs:STATUS>D</gurs:STATUS>
</gurs:GU_REPSTAVBE.API_ST_WFS_NOV.NOV_KHS>
</gml:featureMember>
<gml:featureMember>
<gurs:GU_REPSTAVBE.API_ST_WFS_NOV.NOV_KHS fid="KHS_V2.3">
<gurs:STA_SID>21425775</gurs:STA_SID>
<gurs:HS_MID>24026728</gurs:HS_MID>
<gurs:STATUS>D</gurs:STATUS>
</gurs:GU_REPSTAVBE.API_ST_WFS_NOV.NOV_KHS>
</gml:featureMember>
</wfs:FeatureCollection>
</KHS_XML>
```

1.7 <KDS_XML>

Znotraj te označbe so podatki o delih stavbe.

1.7.1 Definicija podatkov znotraj označbe <KDS_XML>

```
= <xs:schema targetNamespace="http://prostor.sigov.si:80/geoserver"  
  xmlns:gurs="http://prostor.sigov.si:80/geoserver" xmlns:gml="http://www.opengis.net/gml"  
  xmlns:xs="http://www.w3.org/2001/XMLSchema" elementFormDefault="qualified" attributeFormDefault="unqualified"  
  version="1.0">  
  <xs:import namespace="http://www.opengis.net/gml"  
    schemaLocation="http://prostor.sigov.si:80/geoserver/schemas/wfs/1.0.0/WFS-basic.xsd" />  
  = <xs:complexType xmlns:xs="http://www.w3.org/2001/XMLSchema" name="GU_REPSTAVBE.API_ST_WFS_NOV.NOV_KDS_Type">  
  = <xs:complexContent>  
  = <xs:extension base="gml:AbstractFeatureType">  
  = <xs:sequence>  
  <xs:element name="STA_SID" minOccurs="0" nillable="true" type="xs:decimal" />  
  <xs:element name="DST_SID" minOccurs="0" nillable="true" type="xs:decimal" />  
  <xs:element name="STDST" minOccurs="0" nillable="true" type="xs:string" />  
  <xs:element name="KSRS" minOccurs="0" nillable="true" type="xs:string" />  
  <xs:element name="STSTAN" minOccurs="0" nillable="true" type="xs:string" />  
  <xs:element name="POV_NE" minOccurs="0" nillable="true" type="xs:string" />  
  <xs:element name="POV_NACIN" minOccurs="0" nillable="true" type="xs:integer" />  
  <xs:element name="DR_SIF" minOccurs="0" nillable="true" type="xs:decimal" />  
  <xs:element name="HS_MID" minOccurs="0" nillable="true" type="xs:decimal" />  
  <xs:element name="ETAZA" minOccurs="0" nillable="true" type="xs:decimal" />  
  <xs:element name="STATUS" minOccurs="0" nillable="true" type="xs:string" />  
  </xs:sequence>  
  </xs:extension>  
  </xs:complexContent>  
  </xs:complexType>  
  <xs:element name="GU_REPSTAVBE.API_ST_WFS_NOV.NOV_KDS" type="gurs:GU_REPSTAVBE.API_ST_WFS_NOV.NOV_KDS_Type"  
    substitutionGroup="gml:_Feature" />  
  </xs:schema>
```

Atribut	Ime polja	Opis polja	Obv.	Tip	Opomba
Identifikator stavbe	STA_SID	Enolični strojni ID stavbe iz baze katastra stavb (>10000000).	DA	8N	Povezava s podatki o stavbi – glej tudi opombo pri podatkih o stavbi (preglednica 2).
Identifikator dela stavbe	DST_SID	Enolični ID dela stavbe znotraj izmenjevalne datoteke (<10000000) – za nove dele stavb. Enolični strojni ID dela stavbe iz baze katastra stavb (>10000000) – za obstoječe dele stavb	DA	8N	Za dele stavb, ki še niso evidentirani v bazi katastra stavb, se DST_SID določi v okviru izmenjevalne datoteke in mora biti manjši od 10000000. Za dele stavb, ki že obstajajo v bazi katastra stavb, je potrebno navesti DST_SID, s katerim je ta del stavbe identificiran v bazi katastra stavb (je vedno večji od 10000000).
Številka dela stavbe	STDST	Številka dela stavbe znotraj stavbe	DA	4N	
* Vrsta vpisa dela stavbe	KSRS	Vrsta vpisa dela stavbe	NE	1C	K – katastrski podatki po ZENDMPE A – katastrski podatki po ZEN Z – katastrski podatki po ZPPLPS V kolikor ni statusa K, A ali Z, potem del stavbe ni vpisan v kataster stavb.
Številka stanovanja	STSTAN	Številka stanovanja ali poslovnega prostora.	NE	3N	Obvezno za dele stavb, ki morajo biti označeni v skladu z Uredbo o označevanju stanovanj in poslovnih prostorov (Ur. list RS, št. 63/06).
* Površina dela stavbe	POV_NE	Neto tlorisna površina dela stavbe	DA	8N1	
Način določitve površine	POV_NACIN	Indikator načina določitve površine	NE	1N	1 – izmerjena površina ¹ 2 – ocenjena površina ²
Dejanska raba	DR_SIF	Dejanska raba dela stavbe	DA	7 2N	Iz šifranta Geodetske uprave Republike Slovenije
MID hišne številke	HS_MID	Enolični identifikator hišne številke	NE	8N	Iz registra prostorskih enot. Obvezno za dele stavb z naslovom.
Številka etaže	ETAZA	Številka etaže v stavbi	DA	3N	Če del stavbe leži v več etažah, se določi najnižja etaža, v kateri je glavni vhod v del stavbe.

¹ Natančnejši način določitve površine dela stavbe, izračunan z izmero prostorov.

² Poenostavljen, manj natančen način določitve površine dela stavbe, v skladu s 6. odstavkom 2. člena Pravilnika o vpisih stavb v kataster stavb (Uradni list RS št. 73/2012, 87/2014 in 66/2016).

Status spremembe ³	STATUS	Status spremembe dela stavbe	DA	1C	Šifrant: N – nespremenjen B – brisan S – spremenjen
-------------------------------	---------------	------------------------------	-----------	----	--

Preglednica 4 : podatki v <KDS_XML>

³ V izvoznih datotekah STATUS pomeni vrsto zadnje spremembe in zato še ne nudi nobene koristne informacije za izvajalca. Vendar pa je v fazi vnosa to eden najbolj pomembnih atributov, ki dejansko pomeni **osnovno navodilo** strežniku za import. Zato mora biti STATUS vedno dvakrat preverjen in zelo previdno izbran.

1.7.2 Primer podatkov o delih stavbe z vsemi pripadajočimi oznakami:

<KDS_XML>

```
<wfs:FeatureCollection xmlns="http://www.opengis.net/wfs" xmlns:wfs="http://www.opengis.net/wfs"
xmlns:gml="http://www.opengis.net/gml" xmlns:gurs="http://prostor2.sigov.si/ows"
xmlns:xsi="http://www.w3.org/2001/XMLSchema-instance" xsi:schemaLocation="http://prostor2.sigov.si/ows
https://prostor2.gov.si:443/b-
ows/wfs?service=WFS&version=1.0.0&request=DescribeFeatureType&typeName=gurs:GU_REPSTAVBE.API_ST_WFS_NOV.
NOV_KDS http://www.opengis.net/wfs https://prostor2.gov.si:443/b-ows/schemas/wfs/1.0.0/WFS-basic.xsd">
<gml:boundedBy>
<gml:null>unknown</gml:null>
</gml:boundedBy>
<gml:featureMember>
<gurs:GU_REPSTAVBE.API_ST_WFS_NOV.NOV_KDS fid="KDS_V2.1">
<gurs:STA_SID>10022325</gurs:STA_SID>
<gurs:DST_SID>30024834</gurs:DST_SID>
<gurs:STDST>1</gurs:STDST>
<gurs:KSRS></gurs:KSRS>
<gurs:STSTAN>1</gurs:STSTAN>
<gurs:POV_NE>124.1</gurs:POV_NE>
<gurs:DR_SIF>1121001</gurs:DR_SIF>
<gurs:HS_MID>15870800</gurs:HS_MID>
<gurs:ETAZA>2</gurs:ETAZA>
<gurs:STATUS>S</gurs:STATUS>
</gurs:GU_REPSTAVBE.API_ST_WFS_NOV.NOV_KDS>
</gml:featureMember>
<gml:featureMember>
<gurs:GU_REPSTAVBE.API_ST_WFS_NOV.NOV_KDS fid="KDS_V2.2">
<gurs:STA_SID>10022325</gurs:STA_SID>
<gurs:DST_SID>30024835</gurs:DST_SID>
<gurs:STDST>2</gurs:STDST>
<gurs:KSRS></gurs:KSRS>
<gurs:STSTAN>2</gurs:STSTAN>
<gurs:POV_NE>111.8</gurs:POV_NE>
<gurs:POV_NACIN>2</gurs:POV_NACIN>
<gurs:DR_SIF>1121001</gurs:DR_SIF>
<gurs:HS_MID>15870800</gurs:HS_MID>
<gurs:ETAZA>3</gurs:ETAZA>
```

```
<gurs:STATUS>S</gurs:STATUS>
</gurs:GU_REPSTAVBE.API_ST_WFS_NOV.NOV_KDS>
</gml:featureMember>
<gml:featureMember>
<gurs:GU_REPSTAVBE.API_ST_WFS_NOV.NOV_KDS fid="KDS_V2.3">
<gurs:STA_SID>10022325</gurs:STA_SID>
<gurs:DST_SID>30024836</gurs:DST_SID>
<gurs:STDST>3</gurs:STDST>
<gurs:KSRS></gurs:KSRS>
<gurs:STSTAN></gurs:STSTAN>
<gurs:POV_NE>70.4</gurs:POV_NE>
<gurs:DR_SIF>13</gurs:DR_SIF>
<gurs:HS_MID>15870800</gurs:HS_MID>
<gurs:ETAZA>1</gurs:ETAZA>
<gurs:STATUS>S</gurs:STATUS>
</gurs:GU_REPSTAVBE.API_ST_WFS_NOV.NOV_KDS>
</gml:featureMember>
</wfs:FeatureCollection>
</KDS_XML>
```

1.8 <KZK_XML>

Znotraj te označbe so podatki o povezavi stavbe z zemljiškim katastrom.

1.8.1 Definicija podatkov znotraj označbe <KZK_XML>

```
- <xs:schema targetNamespace="http://prostor.sigov.si:80/geoserver"
  xmlns:gurs="http://prostor.sigov.si:80/geoserver" xmlns:gml="http://www.opengis.net/gml"
  xmlns:xs="http://www.w3.org/2001/XMLSchema" elementFormDefault="qualified" attributeFormDefault="unqualified"
  version="1.0">
  <xs:import namespace="http://www.opengis.net/gml"
    schemaLocation="http://prostor.sigov.si:80/geoserver/schemas/wfs/1.0.0/WFS-basic.xsd" />
- <xs:complexType xmlns:xs="http://www.w3.org/2001/XMLSchema" name="GU_REPSTAVBE.API_ST_WFS_NOV.NOV_KZK_Type">
- <xs:complexContent>
- <xs:extension base="gml:AbstractFeatureType">
- <xs:sequence>
  <xs:element name="STA_SID" minOccurs="0" nillable="true" type="xs:decimal" />
  <xs:element name="SIF_KO" minOccurs="0" nillable="true" type="xs:decimal" />
  <xs:element name="VRP" minOccurs="0" nillable="true" type="xs:decimal" />
  <xs:element name="STEV" minOccurs="0" nillable="true" type="xs:decimal" />
  <xs:element name="PODD" minOccurs="0" nillable="true" type="xs:decimal" />
  <xs:element name="POV_ZPS" minOccurs="0" nillable="true" type="xs:decimal" />
  <xs:element name="PRAVI_ZPS" minOccurs="0" nillable="true" type="xs:string" />
  <xs:element name="STATUS" minOccurs="0" nillable="true" type="xs:string" />
  </xs:sequence>
  </xs:extension>
</xs:complexContent>
</xs:complexType>
  <xs:element name="GU_REPSTAVBE.API_ST_WFS_NOV.NOV_KZK" type="gurs:GU_REPSTAVBE.API_ST_WFS_NOV.NOV_KZK_Type"
    substitutionGroup="gml:_Feature" />
</xs:schema>
```

Atribut	Ime polja	Opis polja	Obv.	Tip	Opomba
Identifikator stavbe	STA_SID	Enolični strojni ID stavbe iz baze katastra stavb (>10000000).	DA	8N	Povezava s podatki o stavbi – glej tudi opombo pri podatkih o stavbi (preglednica 2).
Šifra katastrske občine	SIF_KO	Šifra katastrske občine	DA	4N	Iz šifranta Geodetske uprave Republike Slovenije.
Vrsta parcele	VRP	Stavbna ali zemljiška parcela	DA	1N	Iz zemljiškega katastra. 0 – zemljiška parcela 1 – stavbna parcela
Števec parcelne številke	STEV	Števec parcelne številke	DA	4N	Iz zemljiškega katastra.
Poddeliilka parcelne številke	PODD	Poddeliilka parcelne številke	DA	4N	Iz zemljiškega katastra. Če parcelna številka nima poddelilke, se vpiše 0.
Površina zemljišča pod stavbo	POV_ZPS	Površina preseka stavbe s parcelo	DA	8N	Obvezen podatek. ¹
* Pravi ZPS ²	PRAVI_ZPS	Podatek o pravem zemljišču pod stavbo	NE	1C	Iz zemljiškega katastra D – da N – ne X – stavba nima zemljišča pod stavbo
Status spremembe ³	STATUS	Status spremembe parcele	DA	1C	Šifrant: N – nespremenjena B – brisana S – spremenjen ⁴ D – dodana

Preglednica 5 : podatki v <KZK_XML>

¹ Če stavba leži na več parcelah, se določi površina zemljišča pod stavbo za vsako parcelo posebej. V primeru, da stavba nima zemljišča pod stavbo, je polje prazno.

² Atribut se za namen uvoza podatkov v kataster stavb izpolni le v primeru, če stavba nima zemljišča pod stavbo in se označi z X. V takšnem primeru mora biti Površina zemljišča pod stavbo prazno polje. V vseh ostalih primerih je podatek o pravem ZPS namenjen le za izvoz podatkov.

³ V izvoznih datotekah STATUS pomeni vrsto zadnje spremembe in zato še ne nudi nobene koristne informacije za izvajalca. Vendar pa je v fazi vnosa to eden najbolj pomembnih atributov, ki dejansko pomeni **osnovno navodilo** strežniku za import. Zato mora biti STATUS vedno dvakrat preverjen in zelo previdno izbran.

⁴ Parcela pod stavbo se ne more spremeniti, ampak jo lahko samo brišemo in dodajamo, vendar pa ima zapis lahko status S v primeru, če se spremenijo drugi podatki o parceli (POV_ZPS).

1.8.2 Primer podatkov o parcelah pod stavbo z vsemi pripadajočimi oznakami:

<KZK_XML>

```
<wfs:FeatureCollection xmlns="http://www.opengis.net/wfs" xmlns:wfs="http://www.opengis.net/wfs"
xmlns:gml="http://www.opengis.net/gml" xmlns:gurs="http://prostor2.sigov.si/ows"
xmlns:xsi="http://www.w3.org/2001/XMLSchema-instance" xsi:schemaLocation="http://prostor2.sigov.si/ows
https://prostor2.gov.si:443/b-
ows/wfs?service=WFS&version=1.0.0&request=DescribeFeatureType&typeName=gurs:GU_REPSTAVBE.API_ST_WFS_NOV.
NOV_KZK http://www.opengis.net/wfs https://prostor2.gov.si:443/b-ows/schemas/wfs/1.0.0/WFS-basic.xsd">
<gml:boundedBy>
<gml:null>unknown</gml:null>
</gml:boundedBy>
<gml:featureMember>
<gurs:GU_REPSTAVBE.API_ST_WFS_NOV.NOV_KZK fid="KZK_V2.1">
<gurs:STA_SID>10022325</gurs:STA_SID>
<gurs:SIF_KO>657</gurs:SIF_KO>
<gurs:VRP>0</gurs:VRP>
<gurs:STEV>404</gurs:STEV>
<gurs:PODD>0</gurs:PODD>
<gurs:POV_ZPS>110</gurs:POV_ZPS>
<gurs:PRAVI_ZPS></gurs:PRAVI_ZPS>
<gurs:STATUS>N</gurs:STATUS>
</gurs:GU_REPSTAVBE.API_ST_WFS_NOV.NOV_KZK>
</gml:featureMember>
</wfs:FeatureCollection>
</KZK_XML>
```

1.9 <KPR_XML>

Znotraj te označbe so podatki o prostorih v delu stavbe po namenu uporabe.

Sklop podatkov o prostorih je obvezna sestavina zaradi izračuna površine in uporabne površine dela stavbe.

1.9.1 Definicija podatkov znotraj označbe <KPR_XML>

```
- <xs:schema targetNamespace="http://prostor.sigov.si:80/geoserver"
  xmlns:gurs="http://prostor.sigov.si:80/geoserver" xmlns:gml="http://www.opengis.net/gml"
  xmlns:xs="http://www.w3.org/2001/XMLSchema" elementFormDefault="qualified" attributeFormDefault="unqualified"
  version="1.0">
  <xs:import namespace="http://www.opengis.net/gml"
    schemaLocation="http://prostor.sigov.si:80/geoserver/schemas/wfs/1.0.0/WFS-basic.xsd" />
- <xs:complexType xmlns:xs="http://www.w3.org/2001/XMLSchema" name="GU_REPSTAVBE.API_ST_WFS_NOV.NOV_KPR_Type">
- <xs:complexContent>
- <xs:extension base="gml:AbstractFeatureType">
- <xs:sequence>
  <xs:element name="DST_SID" minOccurs="0" nillable="true" type="xs:decimal" />
  <xs:element name="NAM_SIF" minOccurs="0" nillable="true" type="xs:string" />
  <xs:element name="POV_NE" minOccurs="0" nillable="true" type="xs:string" />
  <xs:element name="STATUS" minOccurs="0" nillable="true" type="xs:string" />
  </xs:sequence>
  </xs:extension>
  </xs:complexContent>
  </xs:complexType>
  <xs:element name="GU_REPSTAVBE.API_ST_WFS_NOV.NOV_KPR" type="gurs:GU_REPSTAVBE.API_ST_WFS_NOV.NOV_KPR_Type"
    substitutionGroup="gml:_Feature" />
</xs:schema>
```

Atribut	Ime polja	Opis polja	Obv.	Tip	Opomba
Identifikator dela stavbe	DST_SID	Enolični ID dela stavbe znotraj izmenjevalne datoteke (<10000000) – za nove dele stavb. Enolični strojni ID dela stavbe iz baze katastra stavb (>10000000) – za obstoječe dele stavb	DA	8N	Povezava s podatki o delu stavbe – glej tudi opombo pri podatkih o delih stavb (preglednica 4).
Šifra namena uporabe	NAM_SIF	Šifra namena uporabe pripadajočih prostorov	DA	2N	Iz šifranta Geodetske uprave Republike Slovenije
Površina	POV_NE	Skupna neto površina pripadajočih prostorov glede na namen uporabe.	DA	8N1	Skupna površina pripadajočih prostorov z istim namenom uporabe v okviru dela stavbe.
Status spremembe ¹	STATUS	Status spremembe prostora po namenu uporabe	DA	1C	Šifrant: N – nespremenjen B – brisan S – spremenjen D – dodan

Preglednica 6 : podatki v <KPR_XML>

¹ V izvoznih datotekah STATUS pomeni vrsto zadnje spremembe in zato še ne nudi nobene koristne informacije za izvajalca. Vendar pa je v fazi vnosa to eden najbolj pomembnih atributov, ki dejansko pomeni **osnovno navodilo** strežniku za import. Zato mora biti STATUS vedno dvakrat preverjen in zelo previdno izbran.

1.9.2 Primer podatkov o prostorih v stavbi z vsemi pripadajočimi oznakami:

<KPR_XML>

```
<wfs:FeatureCollection xmlns="http://www.opengis.net/wfs" xmlns:wfs="http://www.opengis.net/wfs"
xmlns:gml="http://www.opengis.net/gml" xmlns:gurs="http://prostor2.sigov.si/ows"
xmlns:xsi="http://www.w3.org/2001/XMLSchema-instance" xsi:schemaLocation="http://prostor2.sigov.si/ows
https://prostor2.gov.si:443/b-
ows/wfs?service=WFS&version=1.0.0&request=DescribeFeatureType&typeName=gurs:GU_REPSTAVBE.API_ST_WFS_NOV.
NOV_KPR http://www.opengis.net/wfs https://prostor2.gov.si:443/b-ows/schemas/wfs/1.0.0/WFS-basic.xsd">
<gml:boundedBy>
<gml:null>unknown</gml:null>
</gml:boundedBy>
<gml:featureMember>
<gurs:GU_REPSTAVBE.API_ST_WFS_NOV.NOV_KPR fid="KPR_V2.1">
<gurs:DST_SID>30024834</gurs:DST_SID>
<gurs:NAM_SIF>1</gurs:NAM_SIF>
<gurs:POV_NE>9.8</gurs:POV_NE>
<gurs:STATUS>N</gurs:STATUS>
</gurs:GU_REPSTAVBE.API_ST_WFS_NOV.NOV_KPR>
</gml:featureMember>
<gml:featureMember>
<gurs:GU_REPSTAVBE.API_ST_WFS_NOV.NOV_KPR fid="KPR_V2.2">
<gurs:DST_SID>30024834</gurs:DST_SID>
<gurs:NAM_SIF>10</gurs:NAM_SIF>
<gurs:POV_NE>4.0</gurs:POV_NE>
<gurs:STATUS>D</gurs:STATUS>
</gurs:GU_REPSTAVBE.API_ST_WFS_NOV.NOV_KPR>
</gml:featureMember>
<gml:featureMember>
<gurs:GU_REPSTAVBE.API_ST_WFS_NOV.NOV_KPR fid="KPR_V2.3">
<gurs:DST_SID>1</gurs:DST_SID>
<gurs:NAM_SIF>1</gurs:NAM_SIF>
<gurs:POV_NE>10.0</gurs:POV_NE>
<gurs:STATUS>D</gurs:STATUS>
</gurs:GU_REPSTAVBE.API_ST_WFS_NOV.NOV_KPR>
</gml:featureMember>
</wfs:FeatureCollection>
</KPR_XML>
```

1.10 <KUP_XML>

Znotraj te označbe so podatki o upravljavcih delov stavb. Podatki v <KUP_XML> se izpisujejo samo pri izvozu podatkov in se ob uvozu podatkov ne vpisujejo.

1.10.1 Definicija podatkov znotraj označbe <KUP_XML>

```
- <xs:schema targetNamespace="http://prostor.sigov.si:80/geoserver"
  xmlns:gurs="http://prostor.sigov.si:80/geoserver" xmlns:gml="http://www.opengis.net/gml"
  xmlns:xs="http://www.w3.org/2001/XMLSchema" elementFormDefault="qualified" attributeFormDefault="unqualified"
  version="1.0">
  <xs:import namespace="http://www.opengis.net/gml"
    schemaLocation="http://prostor.sigov.si:80/geoserver/schemas/wfs/1.0.0/WFS-basic.xsd" />
- <xs:complexType xmlns:xs="http://www.w3.org/2001/XMLSchema" name="GU_REPSTAVBE.API_ST_WFS_NOV.NOV_KUP_Type">
- <xs:complexContent>
- <xs:extension base="gml:AbstractFeatureType">
- <xs:sequence>
  <xs:element name="DST_SID" minOccurs="0" nillable="true" type="xs:decimal" />
  <xs:element name="MAT_STEVILKA" minOccurs="0" nillable="true" type="xs:decimal" />
  <xs:element name="NAZIV" minOccurs="0" nillable="true" type="xs:string" />
  <xs:element name="NASLOV" minOccurs="0" nillable="true" type="xs:string" />
  <xs:element name="STAT_OSEBA" minOccurs="0" nillable="true" type="xs:string" />
  </xs:sequence>
  </xs:extension>
  </xs:complexContent>
  </xs:complexType>
  <xs:element name="GU_REPSTAVBE.API_ST_WFS_NOV.NOV_KUP" type="gurs:GU_REPSTAVBE.API_ST_WFS_NOV.NOV_KUP_Type"
    substitutionGroup="gml:_Feature" />
</xs:schema>
```

Atribut	Ime polja	Opis polja	Obv.	Tip	Opomba
* Identifikator dela stavbe	DST_SID	Enolični ID dela stavbe iz baze katastra stavb	NE	8N	Povezava s podatki o delu stavbe – glej tudi opombo pri podatkih o delih stavb (preglednica 4).
* Matična številka pravne osebe	MAT_STEVILKA	Matična številka pravne osebe, ki je upravljavec dela stavbe	NE	7N	Povezava s PRS. Matične številke pravnih oseb se vpisujejo s 7 mestno številko ¹ .
* Naziv upravljavca	NAZIV	Naziv pravne osebe, ki je upravljavec dela stavbe	NE	100C	
* Naslov upravljavca	NASLOV	Naslov upravljavca dela stavbe	NE	255C	Naslov upravljavca dela stavbe oz. firme: naselje, hišna številka, dodatek k hišni številki, poštna številka, naziv pošte.
* Status upravljavca	STAT_OSEBA	Status upravljavca dela stavbe	NE	1C	Z – začasni upravljavec D – dokončni upravljavec

Preglednica 7 : podatki v <KUP_XML>

¹ Način izpolnjevanja polja MAT_STEVILKA: podatek za pravne osebe je lahko le 7 mestna številka, saj podružnice pravnih oseb (ki imajo 10 mestno matično številko) praviloma niso upravljavci delov stavb.

1.10.2 Primer podatkov o upravljavcih delov stavbe z vsemi pripadajočimi oznakami:

<KUP_XML>

```
<wfs:FeatureCollection xmlns="http://www.opengis.net/wfs" xmlns:wfs="http://www.opengis.net/wfs"
xmlns:gml="http://www.opengis.net/gml" xmlns:gurs="http://prostor2.sigov.si/ows"
xmlns:xsi="http://www.w3.org/2001/XMLSchema-instance" xsi:schemaLocation="http://prostor2.sigov.si/ows
https://prostor2.gov.si:443/b-
ows/wfs?service=WFS&version=1.0.0&request=DescribeFeatureType&typeName=gurs:GU_REPSTAVBE.API_ST_WFS_NOV.
NOV_KUP http://www.opengis.net/wfs https://prostor2.gov.si:443/b-ows/schemas/wfs/1.0.0/WFS-basic.xsd">
<gml:boundedBy>
<gml:null>unknown</gml:null>
</gml:boundedBy>
<gml:featureMember>
<gurs:GU_REPSTAVBE.API_ST_WFS_NOV.NOV_KUP fid="KUP_V2.1">
<gurs:DST_SID>30024834</gurs:DST_SID>
<gurs:MAT_STEVILKA>7654321</gurs:EMSO>
<gurs:NAZIV>OBČINA GORNJA RADGONA</gurs:NAZIV>
<gurs:NASLOV>GORNJA RADGONA, PARTIZANSKA CESTA 13, 9250 GORNJA RADGONA</gurs:NASLOV>
<gurs:STAT_OSEBA>D</gurs:STATUS>
</gurs:GU_REPSTAVBE.API_ST_WFS_NOV.NOV_KUP>
</gml:featureMember>
<gml:featureMember>
<gurs:GU_REPSTAVBE.API_ST_WFS_NOV.NOV_KUP fid="KUP_V2.2">
<gurs:DST_SID>1</gurs:DST_SID>
<gurs:MAT_STEVILKA>1234567</gurs:EMSO>
<gurs:NAZIV>MINISTRSTOV ZA OBRAMBO</gurs:NAZIV>
<gurs:NASLOV>LJUBLJANA, VOJKOVA 12, 1000 LJUBLJANA</gurs:NASLOV>
<gurs:STAT_OSEBA>Z</gurs:STATUS>
</gurs:GU_REPSTAVBE.API_ST_WFS_NOV.NOV_KUP>
</gml:featureMember>
</wfs:FeatureCollection>
</KUP_XML>
```

2. GRAFIKA ETAŽNIH NAČRTOV

Izmenjevalni format za grafiko etažnih načrtov je prvenstveno namenjen izmenjavi podatkov med produkcijsko programsko opremo GU RS in programsko opremo za izdelavo elaboratov katastra stavb in vektorizacijo obstoječih etažnih načrtov v katastru stavb.

Izmenjevalni format grafičnih podatkov **GeoJSON** (<https://tools.ietf.org/html/rfc7946>) je odprt format, ki je rezultat dela organizacije IETF (Internet Engineering Task Force), ki se ukvarja s standardizacijo in izboljšanjem uporabnosti in medopravilnosti na internetu. Standardni format je podprt s strani številnih licenčnih in odprtokodnih GIS rešitev (QGIS, ArcGIS, OpenLayers, GeoServer idr.) Standard je uporaben predvsem kot optimiziran način izmenjave prostorskih podatkov med aplikacijami in v internetni protokolu. Kot izhodišče za standard so bile uporabljene tudi usmeritve, ki so bile pripravljene s strani OGC (Open GIS Consortium).

Specifikacija GeoJSON, uporablja kodno tabelo UTF-8.

Vsi grafični podatki v izmenjevalni datoteki morajo biti zapisani v državnem koordinatnem sistemu D96/TM in ne v WGS84.

Izmenjevalni format za etažne načrte je sestavljen iz dveh datotek:

- etaže in
- deli stavb.

2.1 Definicija podatkov znotraj Etaže

V datoteki etaž je opisana vsaj ena etaža stavbe, lahko pa vsebuje tudi etaže večih stavb.

Atribut	Tip	Opis
stavbaID	8N0	Identifikator stavbe (STA_SID)
stevilkaEtaze	8N0	Številka etaže
nadmorskaVisinaEtaze	8N1	Nadmorska višina etaže
visinaEtaze	8N1	Višina etaže
sprememba	1C	Oznaka spremembe: N – Nespremenjena, D – Dodana, B – Brisana, S – Spremenjena.
geometry	polygon	Poligon oboda etaže v D96/TM koordinatnem sistemu.

Poimenovanje datoteke etaž je **aaaabbbbEtaze.geojson**, kjer je:

- **aaaa** – šifra katastrske občine (z vodilnimi ničlami),
- **bbbb** – številka stavbe v okviru katastrske občine (z vodilnimi ničlami).

V primeru, da izmenjevalna datoteka vsebuje podatke več stavb, se izmenjevalno datoteko poimenuje po prvi stavbi zapisani v datoteki.

V datoteki aaaabbbbEtaze.geojson so vsi podatki o etažah. Atribut **stavbaID** povezuje etažo s stavbo.

2.1.1 Primer podatkov o etažah

```
{
  "type": "FeatureCollection",
  "features": [{
    "type": "Feature",
    "geometry": {
      "type": "Polygon",
      "coordinates": [[[458827, 103534.82],
[458829.15, 103533.62], [458831.27, 103537.12], [458829.31, 103538.22],
[458828.91, 103537.52], [458826.38, 103538.97], [458824.41, 103535.65],
[458826.71, 103534.29], [458827, 103534.82]]]]
    },
    "properties": {
      "stavbaID": 25633920,
      "stevilkaEtaze": 1,
      "visinaEtaze": 2.9,
      "nadmorskaVisinaEtaze": 303.2,
      "sprememba": "D"
    }
  }, {
    "type": "Feature",
    "geometry": {
      "type": "Polygon",
      "coordinates": [[[458827.52, 103529.48],
[458829.88, 103528.12], [458836.12, 103538.54], [458836.95, 103539.93],
[458838.61, 103542.71], [458833.11, 103545.81], [458830.82, 103541.91],
[458827.94, 103543.38], [458821.65, 103532.88], [458824.23, 103531.44],
[458823.73, 103530.59], [458827.06, 103528.66], [458827.52, 103529.48]]]]
    },
    "properties": {
      "stavbaID": 25633920,
      "stevilkaEtaze": 2,
      "visinaEtaze": 2.9,
      "nadmorskaVisinaEtaze": 309.1,
      "sprememba": "D"
    }
  }
]
}
```

2.2 Definicija podatkov znotraj Deli stavb

Datoteka delov stavb mora vsebovati vse dele stavb, ki pripadajo etažam v datoteki etaž.

Atribut	Tip	Opis
stavbaID	8N0	Identifikator stavbe (STA_SID)
stevilkaEtaze	8N0	Številka etaže
delStavbeID ¹	8N0	Identifikator dela stavbe (DST_SID)
stevilkaDelaStavbe ¹	8N0	Številka dela stavbe
tipPoligona	1N0	Tip poligona: 1 – del stavbe, 2 – inštalacijski jašek
izmerjenaPovrsina ¹	9N1	Izmerjena površina poligona dela stavbe
sprememba	1C	Oznaka spremembe: N – Nespremenjena, D – Dodana, B – Brisana, S – Spremenjena.
geometry	polygon	Poligon oboda dela stavbe v D96/TM koordinatnem sistemu.

Poimenovanje datoteke delov stavb je **aaaabbbbbbDeliStavb.geojson**, kjer je:

- **aaaa** – šifra katastrske občine (z vodilnimi ničlami)
- **bbbbbb** – številka stavbe v okviru katastrske občine (z vodilnimi ničlami)

V primeru, da izmenjevalna datoteka vsebuje podatke več stavb, se izmenjevalno datoteko poimenuje po prvi stavbi zapisani v datoteki.

V datoteki **aaaabbbbbbDeliStavb.geojson** so podatki o delih stavb. Atributa **stavbaID** in **stevilkaEtaze** povezuje del stavbe z etažo.

¹ Atributi *delStavbeID*, *stevilkaDelaStavbe* in *izmerjenaPovrsina* so brez podatka, če je tip poligona inštalacijski jašek (*tipPoligona*=2).

2.2.1 Primer podatkov o delih stavb

```
{
  "type": "FeatureCollection",
  "features": [{
    "type": "Feature",
    "geometry": {
      "type": "Polygon",
      "coordinates": [[[458827, 103534.82],
[458829.15, 103533.62], [458831.27, 103537.1], [458829.31, 103538.22],
[458828.91, 103537.52], [458826.38, 103538.97], [458824.41, 103535.65],
[458826.72, 103534.29], [458827.88, 103534.82]]]]
    },
    "properties": {
      "stavbaID": 25633920,
      "stevilkaEtaze": 1,
      "delStavbeID": 33144646,
      "stevilkaDelaStavbe": 1,
      "tipPoligona": 1,
      "izmerjenaPovrsina": 10,
      "sprememba": "D"
    }
  }, {
    "type": "Feature",
    "geometry": {
      "type": "Polygon",
      "coordinates": [[[458823.81, 103531.16],
[458829.38, 103527.76], [458835.74, 103538.16], [458834.79, 103538.77],
[458830.56, 103541.45], [458827.59, 103543.04], [458823.52, 103536.25],
[458825.01, 103535.36], [458825.32, 103535.82], [458826.26, 103535.28],
[458823.81, 103531.16]]]]
    },
    "properties": {
      "stavbaID": 25633920,
      "stevilkaEtaze": 2,
      "delStavbeID": 29774065,
      "stevilkaDelaStavbe": 2,
      "tipPoligona": 1,
      "izmerjenaPovrsina": 79.5,
      "sprememba": "D"
    }
  }
]
}
```


3. SPREMLJAJOČA DOKUMENTACIJA

Za spremljajočo dokumentacijo so predvidene fotografije zunanosti stavbe z namenom čim boljše prepoznave (interpretacije) evidentiranih stavb.

Fotografije

Karakteristične fotografije morajo biti geokodirane (koordinatni sistem je WGS84, ki je standard za geokodiranje fotografij) in predane skupaj z ostalimi predpisanimi datotekami izmenjevalnega formata.

Omejitev velikosti fotografije je 300kB. Priložene so lahko največ 4 fotografije.

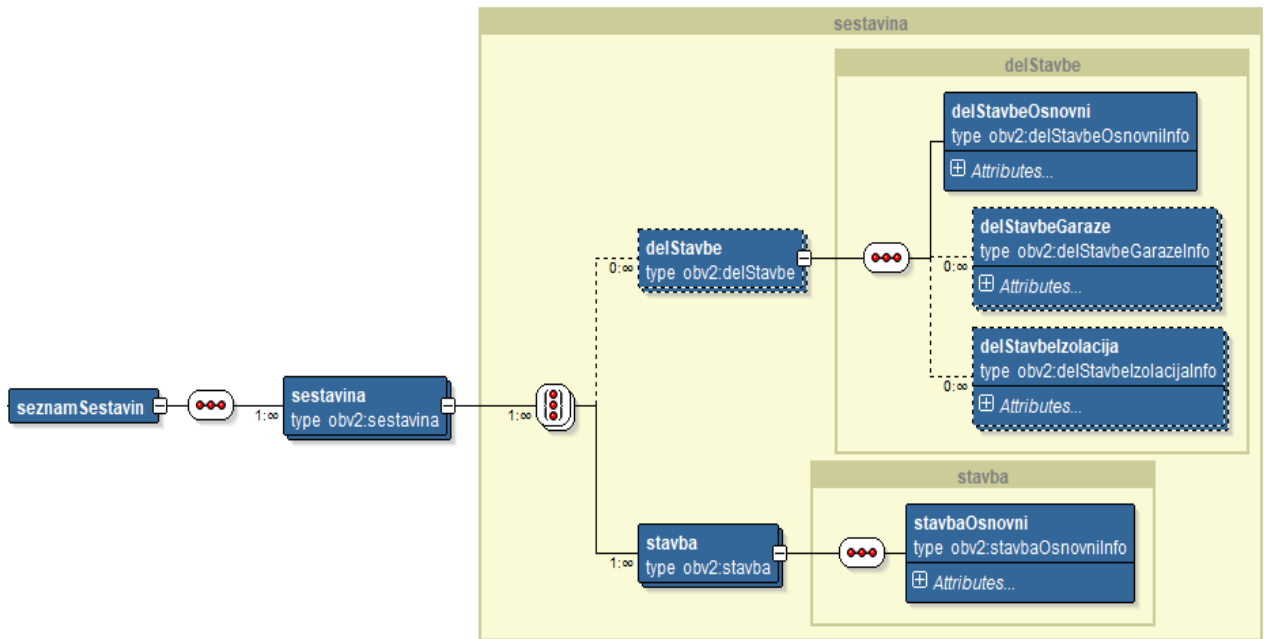
Format je jpeg z geokodiranim zapisom koordinat o lastnostih datoteke.

Poimenovanje datoteke fotografij je **aaaabbbbbc.jpeg**, kjer je:

- **aaaa** – šifra katastrske občine (zapis z vodilnimi ničlami);
- **bbbb** – številka stavbe v okviru katastrske občine (zapis z vodilnimi ničlami);
- **c** – zaporedna številka fotografije.

4. SPECIFIKACIJA XML DOKUMENTA ZA IZMENJAVO PODATKOV REN

4.1 Struktura XML dokumenta



4.2 Sestavina

```
<seznamSestavin>
  <sestavina>
    <stavba>
      ...
    </stavba>
    ...
    <delStavbe>
      ...
    </delStavbe>
    ...
  </sestavina>
</seznamSestavin>
```

Razlaga vsebine posameznih elementov:

Vsebina – podatki	Naziv oznake
Služi kot koren datoteke za ostale podatke in ne vsebuje lastnih podatkov.	<seznamSestavin>
Koren posamezne sestavine in ne vsebuje lastnih podatkov.	<sestavina>
Koren sestavine stavbe.	<stavba>
Koren sestavine del stavbe.	<delStavbe>

Če je neobvezen atribut poln, pomeni da se podatek spremeni ali doda.

Če je v xml vrstica za posamezen atribut, vendar nima vrednosti, pomeni da se podatek briše.

Če vrstice za posamezen atribut v xml ni, pomeni da se podatek ne spreminja.

Če je status zapisa B, se izbriše cel zapis.

Atributi označeni z * se izpisujejo samo pri izvozu podatkov in se ob uvozu podatkov ne vpisujejo.

XML dokumenti naj bodo veliki do 10MB.

4.3 Stavba

Podatki o sestavini stavba.

Opis elementa	Naziv elementa	Min. pojavitev	Maks. pojavitev
Osnovni podatki o stavbi	<stavbaOsnovni>	1	1

4.3.1 < stavbaOsnovni >

Osnovni podatki o stavbi.

Opis atributa	Naziv atributa	Tip atributa	Nabor vrednosti	Obvezen atribut
Enolični strojni ID stavbe	staSid	8N0	>10000000	Da
Šifra katastrske občine	koSifko	4N0	Iz šifranta Geodetske Uprave RS	Da
Številka stavbe	stev	5N0	> 0	Da
* Leto izgradnje stavbe	letolzgSta	4N0	> 0	Ne
Leto obnove strehe	letoObnStrehe	4N0	> 1900	Ne
Leto obnove fasade	letoObnFasade	4N0	> 1900	Ne
Material nosilne konstrukcije	idKonstrukcije	1N0	1 – 8	Ne
Vrsta ogrevanja	idOgrevanje	1N0	1 – 4	Ne
Vodovod	idVodovod	1N0	0, 1	Ne
Elektrika	idElektrika	1N0	0, 1	Ne
Kanalizacija	idKanalizacija	1N0	0, 1	Ne
Plin	idPlin	1N0	0, 1	Ne
Kabelska TV	idKabelskaTv	1N0	0, 1	Ne
Tip stavbe	idTipStavbe	1N0	1, 3, 4	Ne
Način temeljenja	idTemeljenje	1N0	1 – 5	Ne
Tehnološki plin	idTehPlin	1N0	0, 1	Ne
Industrijski tok	idIndTok	1N0	0, 1	Ne
Komprimiran zrak	idKompZrak	1N0	0, 1	Ne
Posebna kanalizacija/ čistilna naprava	idCistNaprava	1N0	0, 1	Ne

4.4 Del stavbe

Podatki o sestavini del stavbe.

Opis elementa	Naziv elementa	Min. pojavitev	Maks. pojavitev
Osnovni podatki o delu stavbe	<delStavbeOsnovni>	1	1
Podatki o garažah vezanih za del stavbe	<delStavbeGaraze>	0	Neomejeno
Podatki o izolaciji na delu stavbe	<delStavbelzolacija>	0	Neomejeno

4.4.1 <delStavbeOsnovni>

Opis atributa	Naziv atributa	Tip atributa	Nabor vrednosti	Obvezen atribut
Enolični strojni ID dela stavbe	dstSid	8N0	>10000000	Da
Enolični strojni ID stavbe	staSid	8N0	>10000000	Da
Številka dela stavbe	stevDst	4N0	>0	Da
Matična številka upravnika	msUpravnika	7N0 ali 13N0	7 mestne MŠ ali 13 mestni EMŠO	Ne
Ali se stanovanje nahaja v dveh ali več etažah	idDuplex	1N0	0, 1	Ne
Lega dela stavbe v stavbi	idLega	1N0	1 – 5	Ne
Številka nadstropja	stNadstropja	1N0	>0	Ne
Kuhinja	idKuhinja	1N0	0, 1	Ne
Kopalnica	idKopalnica	1N0	0, 1	Ne
Stranišče	idStranisce	1N0	0, 1	Ne
Število sob	stSob	2N0	>= 0	Ne
Leto obnove oken	letObnOken	4N0	... – 2500	Ne
Leto obnove instalacij	letObnInst	4N0	... – 2500	Ne
Ali se stanovanje uporablja v počitniške namene	idPocitRaba	1N0	0, 1	Ne
Talna obloga	idTalneObloge	2N0	1 – 11	Ne
Stenska obloga	idStenskeObloge	1N0	1 – 5	Ne
Obdelava stropa	idObdelavaStropa	1N0	1 – 5	Ne
Izložbeno okno	idIzlozbenoOkno	1N0	0, 1	Ne
Vhod z ulice	idVhodUlica	1N0	0, 1	Ne
Klima	idKlima	1N0	0, 1	Ne
Višina etaže	svetlaVisinaEtaze	4N1	> 0.0	Ne
Razdalja med nosilnimi elementi	razdaljaMedElti	4N1	> 0.0	Ne
Prostornina	prostornina	10N1	> 0.0	Ne
Ali se v stanovanju opravlja dejavnost	idPrijavaDejav	1N0	0, 1	Ne
Število sob za opravljanje dejavnosti	stSobDejavnost	2N0	> 0	Ne
Površina namenjena za opravljanje dejavnosti	povrSobDejavnost	9N1	> 0.0	Ne

Dvigalo	idDvigalo	1N0	0, 1	Ne
---------	-----------	-----	------	----

4.4.2 < delStavbeGaraze >

Opis atributa	Naziv atributa	Tip atributa	Nabor vrednosti	Obvezen atribut
Enolični strojni ID dela stavbe	dstSid	8N0	>10000000	Da
Parkirni prostor	idVrstaGaraze	1N0	1 – 4	Da
Število parkirnih mest	stParMest	4N0	> 0	Ne
Status zapisa	statusZapisa	1C	B – briši	Ne

4.4.3 < delStavbelzolacija >

Podatki o izolaciji na delu stavbe.

Opis atributa	Naziv atributa	Tip atributa	Nabor vrednosti	Obvezen atribut
Enolični strojni ID dela stavbe	dstSid	8N0	>10000000	Da
Izolacija	idlzolacije	1N0	1 – 3	Da
Status zapisa	statusZapisa	1C	B – briši	Ne

5. ODDAJA DIGITALNEGA ELABORATA STAVB

V stisnjeni ZIP datoteki **aaaabbbbbb.zip** za kataster stavb, kjer je

- **aaaa** – šifra katastrske občine (zapis z vodilnimi ničlami),
- **bbbb** – številka stavbe v okviru katastrske občine (zapis z vodilnimi ničlami),

morajo biti zapisani naslednji podatki:

- **digitalni elaborat**¹ – ime datoteke mora ustrezati obliki: **aaaa_bbbbb_ccc_S.pdf**, kjer je **aaaa** – šifra KO, **bbbb** – številka stavbe v okviru KO, **ccc**- zaporedna številka pdf datoteke in **S** – stavba;
- **XML izmenjevalna datoteka** v obliki : **aaaabbbbbb.xml**, kjer je **aaaa** – šifra KO in **bbbb** – številka stavbe v okviru KO;
- **izmenjevalni datoteki grafike etažnih načrtov** v obliki **aaaabbbbbbEtaze.geojson** in **aaaabbbbbbDeliStavb.geojson**, kjer je **aaaa** – šifra KO in **bbbb** – številka stavbe v okviru KO;
- **spremljajoče dokumentacije (fotografij) stavbe** v obliki **aaaabbbbbc.jpeg**, kjer je **aaaa** – šifra KO, **bbbb** – številka stavbe v okviru KO in **c** – zaporedna številka fotografije;
- **skenogrami obrazcev REN** v obliki: **aaaabbbbbbREN.pdf**, kjer je **aaaa** – šifra KO, **bbbb** – številka stavbe v okviru KO;
- **izmenjevalno datoteko registra nepremičnin** v xml formatu v obliki **aaaabbbbbbREN.xml**.

PDF dokumenti morajo biti izdelani v verziji Acrobat 1.7 ali višji in biti skladni s standardom ISO 32000-1 iz leta 2008 (Document management - Portable document format - Part 1: PDF 1.7).

¹ Skenogram elaborata

Format izmenjevalnih datotek katastra stavb in registra nepremičnin ter format izmenjevalnih datotek grafike etažnih načrtov s fotografijami začne veljati 22.11.2018.

Od dneva veljavnosti spremenjenega izmenjevalnega formata dalje, je potrebno podatke registra nepremičnin oddati z XML datoteko registra nepremičnin.

XML datoteka registra nepremičnin je obvezna sestavina elaborata katastra stavb, če se spreminjajo tudi podatki registra nepremičnin.



Anton Kupic
generalni direktor

6. PRILOGA: Splošno o izmenjevalnih formatih XML in GML

Podatki o stavbah se izdajajo v XML formatu, grafični del podatkov je zapisan znotraj XML datoteke v GML formatu. V nadaljevanju sledi podrobna opisna razlaga obeh formatov.

6.1 XML

»XML« je kratica za **Extensible Markup Language**. Predstavlja jezik, s pomočjo katerega lahko na strukturiran način opišemo podatke. XML določa le način, kako so ti podatki organizirani. Cilje standarda XML lahko predstavimo v naslednjih točkah:

- prožnost in ločitev semantike in predstavitve,
- enostavnost,
- uporabnost preko Interneta,
- interoperabilnost

XML shema - XSD določa zgradbo dokumenta. Na ta način lahko sproti preverjamo ustreznost in pravilnost dokumenta XML. Lahko pa delamo tudi brez te kontrole.

XML lahko uporabljamo za komunikacijo med računalniki ali za komunikacijo človek – stroj. Ker uporablja tekstovni zapis, je zelo enostavno prenosljiv preko Interneta in drugih komunikacijskih povezavah. XML deluje z osnovnimi WWW protokoli, vključno s HTTP in HTTPS. Lahko ga uporabljamo kot univerzalen format za prenos in dolgotrajno shranjevanje podatkov, z ali brez Interneta.

Vsi podatki v XML morajo biti skladni s sintaktičnimi in strukturnimi zahtevami. Takšnim podatkom lahko rečemo, da so dobro oblikovani (well formed).

Vsi dobro oblikovani dokumenti XML so sestavljeni iz naslednjih delov:

- **Prolog**, ki je neobvezen. Vsebuje lahko informacije o preostalih podatkih.
- **Telo**, ki je sestavljeno iz enega ali več elementov v obliki hierarhičnega drevesa.
- **Epilog**, ki je neobvezen in lahko vsebuje dodatna pojasnila in komentarje.

Dobro oblikovani podatki so hierarhično definirani v obliki enostavnega drevesa, z enim samim korenskim vozliščem, imenovanim entiteta dokumenta oz. koren dokumenta. To vozlišče lahko vsebuje prolog in epilog, vedno pa vsebuje telo. Telo je sestavljeno iz elementov poddreves.

Prednosti uporabe standarda na osnovi XML, namesto standarda na osnovi ASCII lahko povzamemo v naslednjih točkah:

- standard podpira W3C,
- postaja standarden meta jezik za prenos podatkov,
- je objektno orientiran in s tem podpira aktualne programske koncepte,
- enostavno berljiv,
- omogoča razširljivost.

Ostali formati na primer ASCII, zahtevajo pisno dokumentacijo in navodila, da lahko razberemo shranjene podatke. Brez teh ne bi bilo mogoče opisati strukture in semantike podatkov. To pa ponavadi zahteva človekovo posredovanje in

programskega inženirja. Ker pa XML definira pomen in osnovna pravila, XML shema pa opiše podatkovno strukturo, ne potrebujemo več nobene dodatne dokumentacije za razumevanje podatkov.

Ena sama datoteka XML ima možnost, da vsebuje podatke iz različnih shem. To bi z drugimi standardi težko dosegli.

6.2 GML

Za izmenjavo geografskih podatkov in računalniško uporabo postaja svetovni splet vedno bolj pomemben. Pomembna je postavitev vseh geografskih formatov na skupni imenovalec in izdelava pripomočka za formatno-neodvisen prenos geografskih podatkov. XML postaja vedno bolj priljubljen za prenos podatkov po svetovnem spletu. XML zagotavlja osnovo za GML (geography markup language), ki ga je specificiral Open Geospatial Consortium (OGC, 2001) – mednarodni konzorcij 200 podjetij in organizacij.

Jezik GML temelji na XML za geografske informacije. GML je namenjen za omogočanje prenosa podatkov v XML. Osnovna zahteva za standard zapisa geografskih podatkov je zmožnost zapisa geometrije. GML vključuje naslednje geometrijske elemente:

- Co-ordinated list,
- Points in Multi-Points,
- Line-Strings in Multi-Lines,
- Polygons in Multi-Polygons.

Obstaja več standardov za zapis geografskih podatkov, toda GML temelji na OGC specifikacijah, ki jih je sprejela večina ponudnikov GIS. GML je osnovan na XML, ki zagotavlja metode preverjanja podatkovne integritete. XSD shema določa strukturo XML dokumenta na način, da ga razpoznavalnik (parser) lahko preveri. Pa tudi vsak XML dokument lahko urejamo s preprostim urejevalnikom kot je NotePad.

Geometrijske značilnosti so v GML natančno definirane. Je več geometrijskih tipov, ki izhajajo iz enega abstraktnega GML geometrijskega tipa: točka vsebuje par koordinat. Daljice vsebujejo več parov, ki so povezane z ravnimi črtami. Obod (box) opišemo z levim spodnjim in desnim zgornjim ogliščem. Linearen obod (linear ring) je zaključen krog najmanj treh različnih točk in je zadnja točka ista prvi in mora vsebovati najmanj štiri točke. Mnogokotnik lahko v nasprotju z linearnim obodom vsebuje luknje, notranje meje, ki označujejo področja so izvzeta iz zunanjih mej. Mnogokotnik torej lahko vsebuje eno zunanjo mejo in eno ali več notranjih mej. Oblike opisov geometrijskih značilnosti so natančno definirane, same dejanske značilnosti pa niso natančno definirane.